

Montageanleitung Halbrundrinne Typ 250

Werkzeug zur Montage

Meterstab, Bleistift, Richtschnur, Akkuschauber, Dosenbohrer, Schleifpapier, Wasserwaage und Metallsäge.

Auspacken und prüfen des Rinnensets

Die Dachrinnensets werden im Karton verpackt (Bild rechts) angeliefert. Der Setinhalt richtet sich nach Hausgröße und Dachform (Pultdach, Satteldach, Erkerdach, 4-, 5-, 6- und 8-eck Dach. Im gelieferten Dachrinnenset sind nur die auf dem Setaufkleber aufgeführten Einzelteile enthalten. Nach dem Öffnen prüfen Sie bitte den Paketinhalt mit dieser Liste. Bitte lagern Sie die Rinnenteile auf einer trockenen, sauberen und stabilen Unterlage.

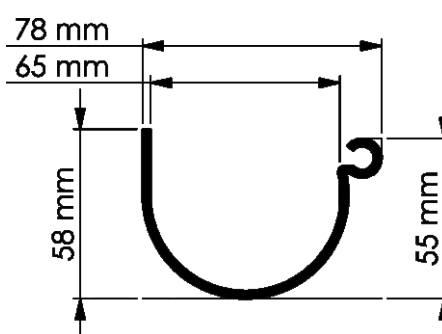


Befestigungsmaterial - Schrauben



Die passenden Schrauben zur Befestigung der Rinnenhalter sind von Ihnen auszuwählen. Speziell die Schraubenlängen sind abhängig von den verbauten Holz厚ken der Trauf- und Dachbretter und gehören deshalb nicht zum Lieferumfang. Wir empfehlen Holzschrauben mit Halbrund- oder Linsen Kopf.

Abmessung Halbrundrinne

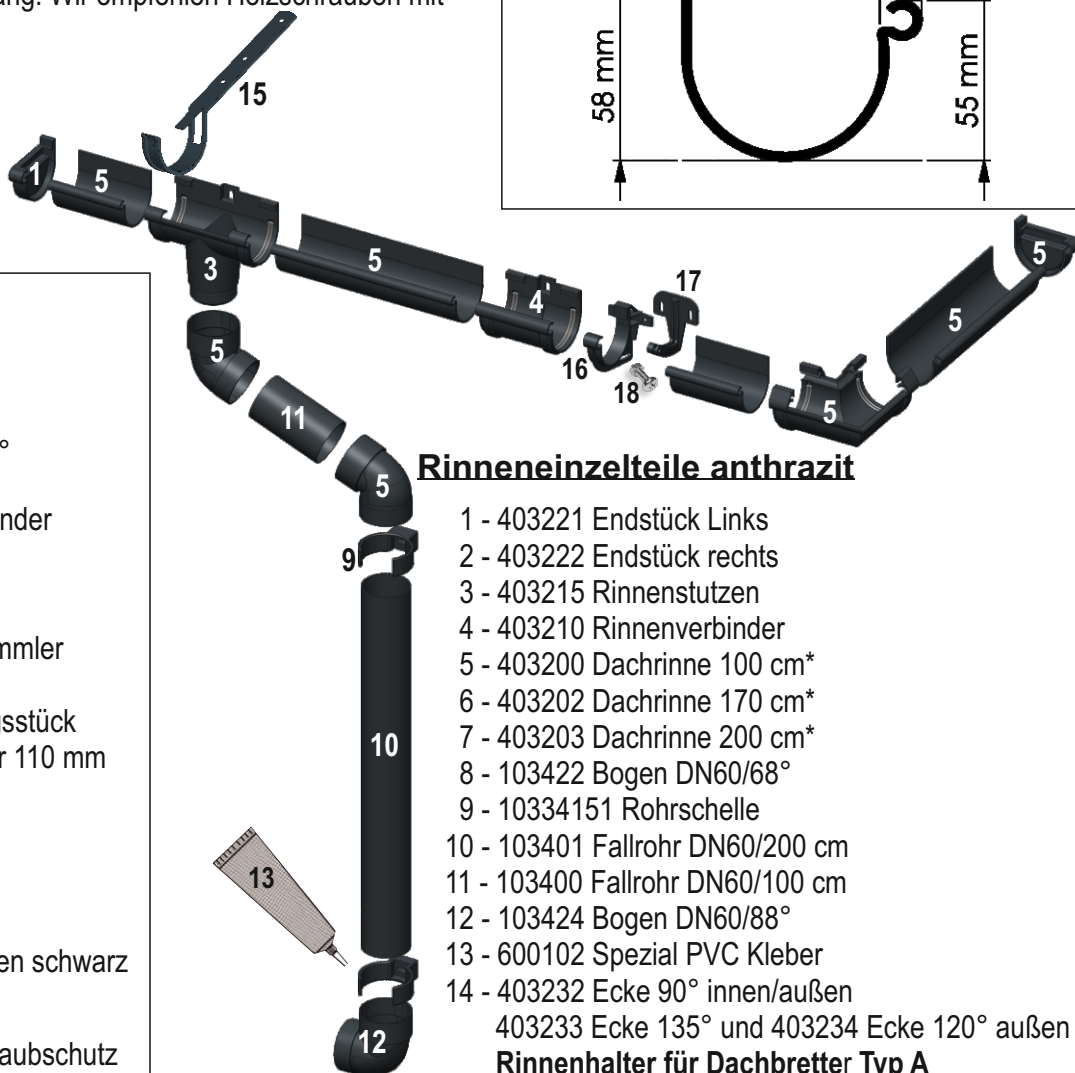


Bestellzubehör Halbrundrinne



-  103431 Universalabzweig
-  103420 Bogen 45°
-  103410 Rohrverbinder
-  103440 Regensammler
-  100471 Übergangsstück hellgrau Kanalrohr 110 mm
-  603200 Regenablaufkette
-  600130 Traufsteifen schwarz
-  600665 Fallrohr Laubschutz

Bestellnummern:
Farbe braun 400... und 100...
Farbe weiß 401... und 101...



Rinneneinzelteile anthrazit

- 1 - 403221 Endstück Links
- 2 - 403222 Endstück rechts
- 3 - 403215 Rinnenstützen
- 4 - 403210 Rinnenverbinder
- 5 - 403200 Dachrinne 100 cm*
- 6 - 403202 Dachrinne 170 cm*
- 7 - 403203 Dachrinne 200 cm*
- 8 - 103422 Bogen DN60/68°
- 9 - 10334151 Rohrschelle
- 10 - 103401 Fallrohr DN60/200 cm
- 11 - 103400 Fallrohr DN60/100 cm
- 12 - 103424 Bogen DN60/88°
- 13 - 600102 Spezial PVC Kleber
- 14 - 403232 Ecke 90° innen/außen
403233 Ecke 135° und 403234 Ecke 120° außen

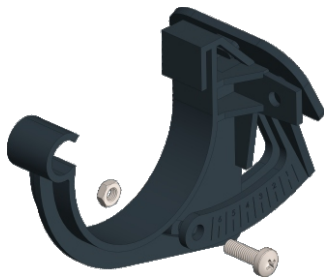
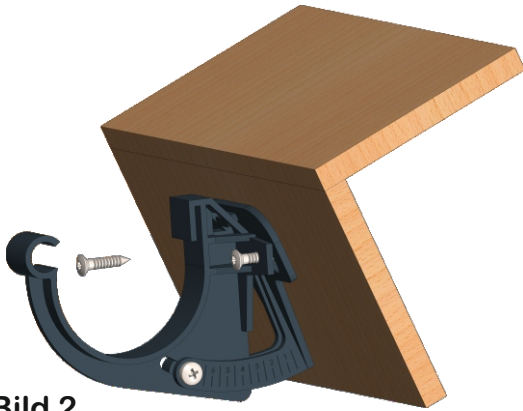
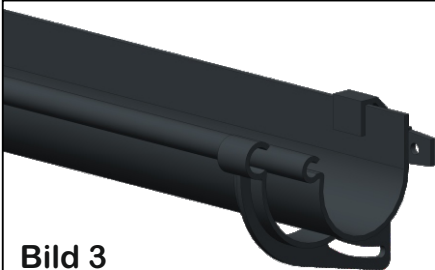
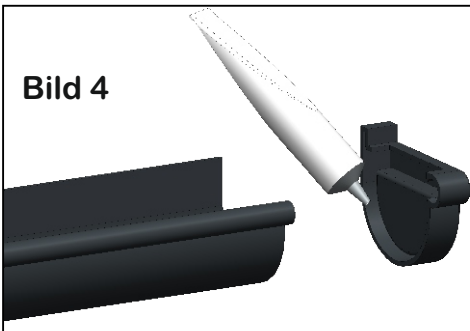
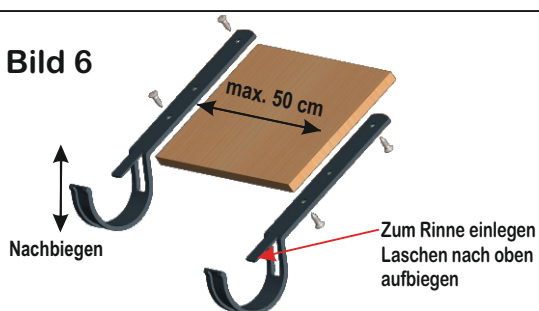
Rinnenhalter für Dachbretter Typ A

- 15 - 403244 Rinneneisen Alu

Rinnenhalter für Traufbrett Typ B

- 16 - 40332401 Rinnenhalter
- 17 - 4032421 Verstelleinheit
- 18 - 406100 Feststellschraube

* Rinnen je nach Gesamtlängeänge der Dachrinne

Bild 1**Bild 2****Bild 3****Bild 4****Bild 5****Bild 6**

Montage der Traufbrettrinnenhalter Rinne Typ B

Zunächst werden alle neigungsverstellbaren Traufbrettrinnenhalter vormontiert (Bild 1). Dabei als erstes an einen Traufbretthalter der Dachneigung entsprechend die Verstelleinheit montieren. Den eingepprägten Skalenwert 1 - 6 auf der Verstelleinheit ablesen und auf alle anderen Rinnenhalter übertragen und diese verschrauben. Zunächst montieren Sie den ersten Rinnenhalter an der hinteren Giebelseite möglichst an der niedrigsten Stelle des Traufbrettes. Verschraubt wird durch die Montagelöcher des Rinnenhalters und der Verstelleinheit mit je einer Halbrundkopfschraube links und rechts in das Traufbrett (Bild 2). Hier soll später der Auslaufstutzen platziert werden. Den zweiten Halter an der vorderen Giebelseite so viel höher montieren, dass ein Gefälle von ca. 1mm / Lfdm Dachrinne entsteht. Nun wird eine Schnur an den vorderen Nasen zwischen den beiden Rinnenhaltern gespannt. Die restlichen Rinnenhalter werden nun entlang der Schnur ausgerichtet und angeschraubt. Der Abstand der zu montierenden Rinnenhalter sollte nicht größer als 50 cm sein.

Montage der Dachrinne Typ B

Die Montage an der höchsten Stelle - also vorne am Giebel beginnen. Die 2 m langen Dachrinnenstücke zunächst hinten in die Kunststoffrinnenhalter einhängen und dann vorne in den Rinnenwulst einklinken. Einen Abstand zwischen den Rinnenteilen von 3 cm für die Rinnenverbinder freilassen (Bild 5). Den letzten Dachrinnenabschnitt auf die benötigte Länge mit der Metallsäge rechtwinklig zuschneiden. Die Schnittkante mit Schleifpapier entgraten. Alle Rinnenteile aus den Haltern entnehmen und mit dem Rinnenverbinder zusammenstecken. Die Rinnenverbinder zunächst hinten in die Rinne einhängen und dann nach vorne in den Rinnenwulst einklinken. Der Rinnenverbinder hat innen 2 Markierungen (Bild 5). Die Dachrinnen sollten an diesen Markierungen positioniert werden, damit eine Längenausdehnung ausgeglichen werden kann. Die Dachrinne ist eine Steckrinne, eine Verklebung ist hier nicht notwendig. Die Rinnenendstücke rechts und links müssen Sie jedoch mit der Dachrinne verkleben (Bild 4). Nun die komplette Dachrinne in die Rinnenhalter einlegen und wie oben beschrieben montieren. Als Letztes wird der Auslaufstutzen montiert. Vor der Montage des Stutzens legen Sie bitte die Wasserwaage in die Dachrinne um das Gefälle zu kontrollieren. Den Stutzen immer an der niedrigeren Seite montieren. Zur Markierung der Auslauföffnung den Stutzen an der gewünschten Stelle aufstecken und anzeichnen. Mit der Metallsäge oder einer Lochsäge den Auslauf aussägen. Zur Montage Rinnenstutzen hinten einhängen und vorn in den Rinnenwulst einklinken. Auch hier ist ein Verkleben nicht notwendig. Durch die innenliegenden Dichtungen kann kein Wasser entweichen.

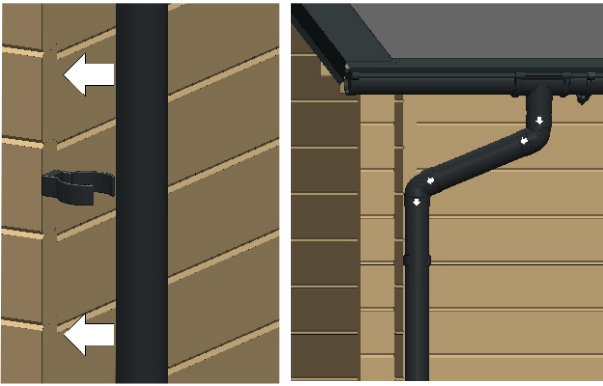
Montage der Dachbrettrinnenhalter Typ A

Wenn an Ihrem Gartenhaus kein Traufbrett montiert ist, benötigen Sie ein Dachrinnenset mit Rinneneisen Typ A (Bild 5). Zunächst werden alle Rinneneisen im Abstand von max. 50 cm von oben auf die Dachbretter geschraubt. Bei der Verwendung von Traufblechen können Sie alternativ die Rinneneisen auch von unten unter die Dachbretter anschrauben (Bild 6). Nun müssen Sie die Rinneneisen der Dachneigung entsprechend nachbiegen. Die Dachrinne wird damit waagrecht ausgerichtet. Ein Gefälle in der Dachrinne kann bei dieser Montage nicht erreicht werden. Unsere Erfahrung nach läuft bei waagrecht Rinnenmontage genug Wasser ab, die Rinne nicht überläuft. Wichtig hierbei ist, dass Ihr Gartenhaus waagrecht montiert ist, ansonsten kann das Regenwasser in die falsche Richtung laufen. Vor der Montage des Rinnenstutzens legen Sie bitte eine Wasserwaage zur Prüfung des Gefälles in die Dachrinne. Sollte Ihr Gartenhaus nicht in Waage montiert sein, muss der Ablaufstutzen der Dachrinne an die Seite montiert werden zu der das Rinnengefälle hin läuft.

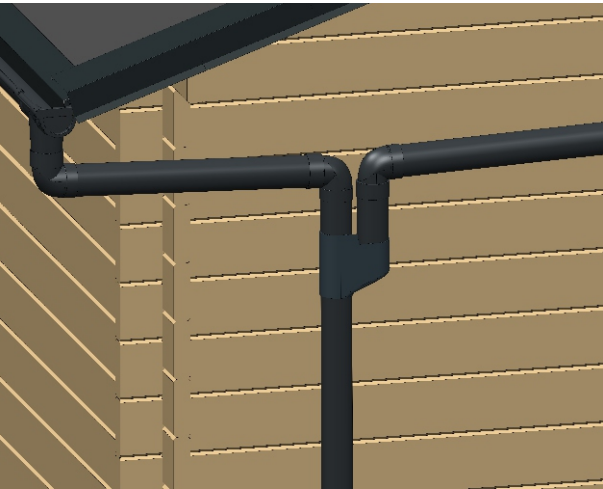
Montage der Dachrinne Typ A

Die Montage vorne am Giebel beginnen. Zunächst die hinteren Laschen der Rinneneisen nach oben aufbiegen (Bild 6). Die 2 m langen Dachrinnenstücke vorne mit dem Rinnenwulst in die Rinneneisen einhängen und dann nach hinten in die Rinneneisen einlegen. Einen Abstand zwischen den Rinnenteilen von 3cm für die Montage der Rinnenverbinder lassen. Den letzten Dachrinnenabschnitt auf die benötigte Länge mit der Metallsäge rechtwinklig zuschneiden. Schnittkante mit Schleifpapier entgraten. Alle Rinnenteile aus den Rinneneisen entnehmen und mit dem Rinnenverbinder zusammenstecken. Die Rinnenverbinder zunächst hinten in die Rinne einhängen und dann nach vorne in den Rinnenwulst einklinken. Der Rinnenverbinder hat innen 2 Markierungen (Bild 5), die Dachrinne sollte an diesen Markierungen positioniert werden, damit eine Längenausdehnung der Rinne ausgeglichen werden kann. Die Dachrinne ist eine Steckrinne, eine Verklebung ist hier nicht notwendig. Die Rinnenendstücke rechts und links müssen Sie jedoch mit der Dachrinne verkleben (Bild 4). Nun die komplette Dachrinnen vorn einhängen und in die Rinneneisen einlegen. Nun die Metalllaschen der Halter nach unten biegen um die Dachrinne zu fixieren. Als letztes wird der Auslaufstutzen montiert. Vor der Montage des Stutzens legen Sie bitte eine Wasserwaage in die Dachrinne um das Gefälle zu kontrollieren. Den Stutzen immer an der niedrigeren Seite montieren. Zur Probe den Stutzen an der richtigen Stelle aufstecken und die Auslauföffnung markieren. Mit einer Lochsäge den Auslauf aussägen. Danach Rinnenstutzen hinten einhängen und nach vorn in den Rinnenwulst einklinken. Auch hier ist ein Verkleben nicht notwendig. Durch die innenliegenden Dichtungen kann kein Wasser entweichen.

Montage der Fallrohre

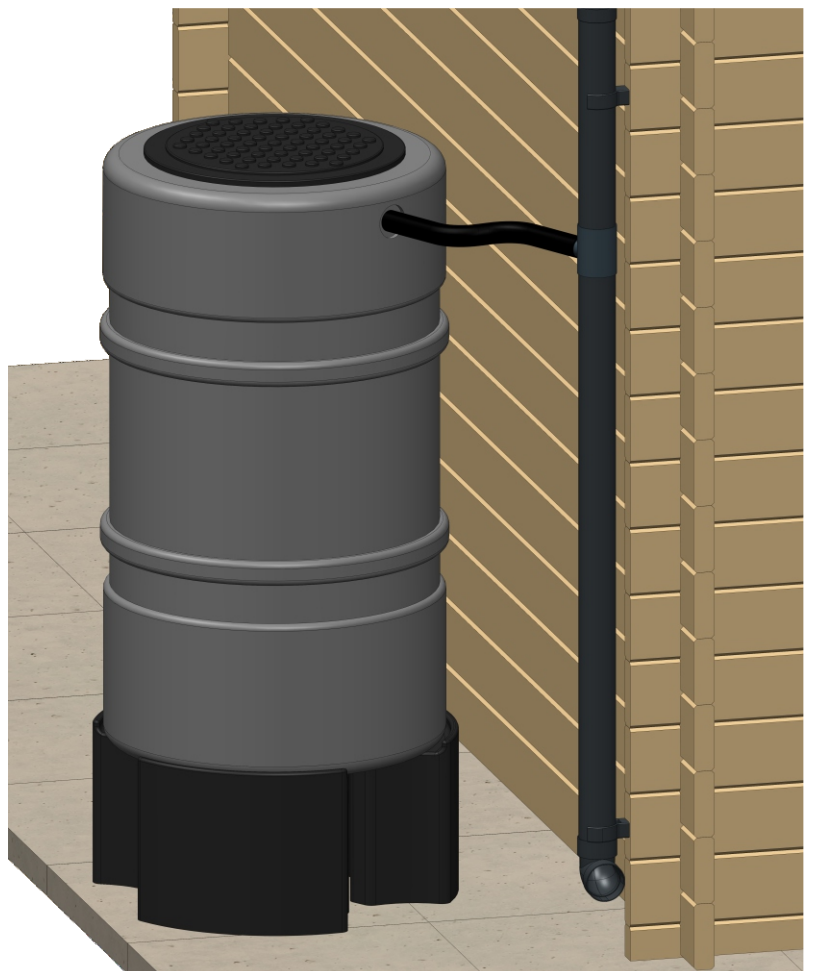
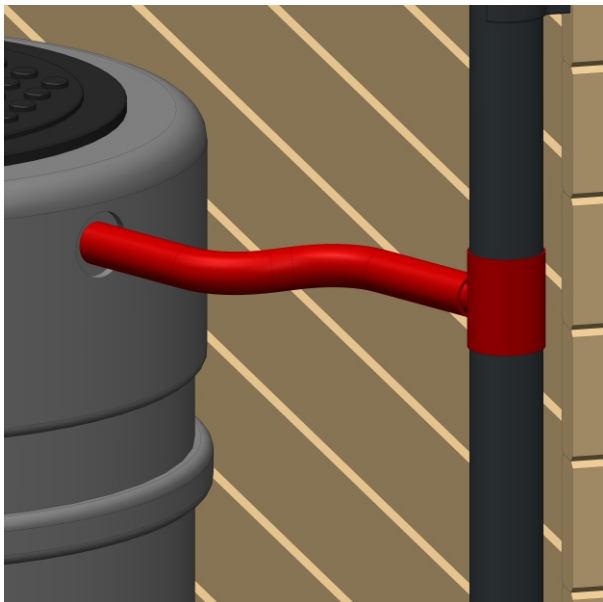


Auf den Rinnenstutzen stecken Sie zuerst einen Rohrbogen 68°. Einen zweiten Bogen mit gleicher Gradzahl halten Sie dicht an die Gartenhauswand und messen nun die Rohrlänge zwischen den beiden Bögen. Sägen Sie jetzt ein Fallrohr, das die Länge des Abstandes zwischen den beiden Bögen hat. Verwenden Sie hierfür das mitgelieferte Fallrohr in 50 oder 100 cm. Das 200 cm lange Fallrohr stecken Sie in den Rohrbogen an der Gartenhauswand in Richtung Boden. Bitte beachten Sie die mit Pfeil gekennzeichnete Durchflußrichtung an den Bögen, damit diese richtig eingebaut werden (Bild). Nun fixieren Sie das 200 cm lange Fallrohr mit zwei Fallrohrschellen an der Gartenhauswand (Bild). Unten am Ende des Fallrohres wird ein 88° Bogen montiert, um das Wasser vom Gartenhaus wegzuleiten. Wir empfehlen Rinnenstutzen, Bögen, Fallrohr und Rohrschellen fest zu verkleben. Vorher sollte das Fallrohr zur Probe komplett ohne Kleber zusammengesteckt werden. Wenn der Sonderfall vorliegt, dass der Auslaufstutzen sehr dicht an der Gartenhauswand sitzt und Sie das Fallrohr direkt auf den Stutzen montieren möchten, benötigen Sie zusätzlich einen Rohrverbinder zwischen Fallrohr und Stutzen. Da dieser nicht zum Lieferumfang des Dachrinnensets gehört, müssen Sie ihn im Zubehör zusätzlich bestellen. Achtung: auch hier Durchflußrichtung, mit Pfeil gekennzeichnet, beachten.



Zubehör einseitige Entwässerung

Zur Entwässerung Ihres Satteldachhauses in eine Regentonne oder ein Abflußrohr bieten wir zwei Ergänzungssets zur einseitigen Entwässerung. Bis Traufabstand 400 oder 600 cm. Lieferbar in allen angebotenen Farben. Für Dachrinne Typ 250 Bestellnummer 103155T oder 303155T in Farbe anthrazit. 101155T und 301155T in weiß (Bilder). Artikel 100155T und 300155t in der Farbe braun.



Zubehör Regensammler und Regentonne

Zur Regenwassernutzung empfiehlt sich die Montage eines Regensammlers und einer Regentonne aus unserem Zubehörprogramm (Bilder).

